

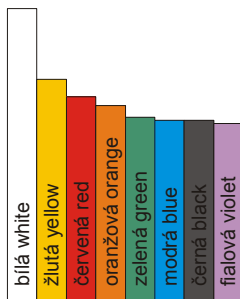
PAINTING SCHEMES CATALOGUE 2007



Katalog vnějších nátěrů letounů teamEurostar a SportStar

V katalogu jsou uplatněny následující principy:

- ❖ viditelné barvy ve skicách jsou pouze informativní, závazné barvy jsou definovány ve stupnici RAL
- ❖ barevné obdélníky slouží pro identifikaci barevných ploch na obrázku a jsou pro názornost spojeny s první definicí (STANDARD)
- ❖ pokud je použita řezaná lepená grafika v dané barvě je za definicí dle RAL uvedena definice odstínu fólie („fólie ORACAL“); odstín fólie nemusí být zcela shodný s odstínem barvy RAL – zejména u barev „metallic“ se mohou fólie výrazněji lišit
- ❖ pokud je před označením barvy v RAL použito symbolu R-55/... označuje to barvu provedenou pomocí dvouvrstvého systému pro metalické barvy (barva + čirý lak); v názvu barvy je označení „metallic“
- ❖ pokud je v barevném obdélníku použit u čísla symbol „f“, je v této barvě použita pouze řezaná grafika z lepených fólií; následná definice v RAL je pouze informativní
- ❖ uvedené hmotnosti jsou informativní a závisí na použitých odstínech; přibližný porovnávací graf hmotnosti odstínů viz dále (bílá znázorňuje 100%); uvedená hmotnost je rozdílová vůči standardnímu nátěru

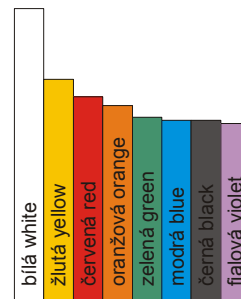


- ❖ ceny jsou uvedeny symbolem „P #x“ a korespondují s ceníkem
- ❖ v provedení STANDARD je použito pouze nemetalických barev
- ❖ v provedení ½ METALLIC jsou použity metalické odstíny na nemetalické barvě
- ❖ v provedení 1/1 METALLIC jsou všechny barvy metalické

Painting schemes catalogue of teamEurostar and SportStar aircraft

The catalogue has been prepared on the following basic principles:

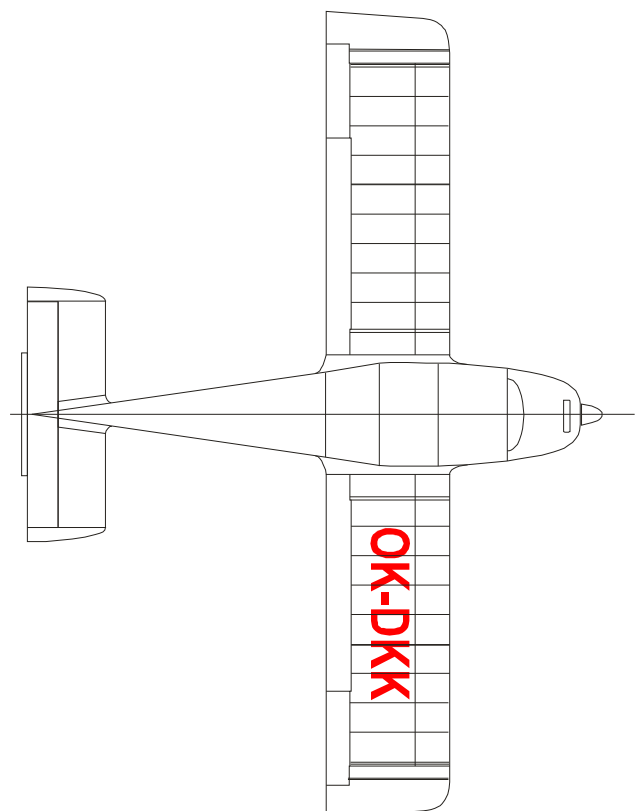
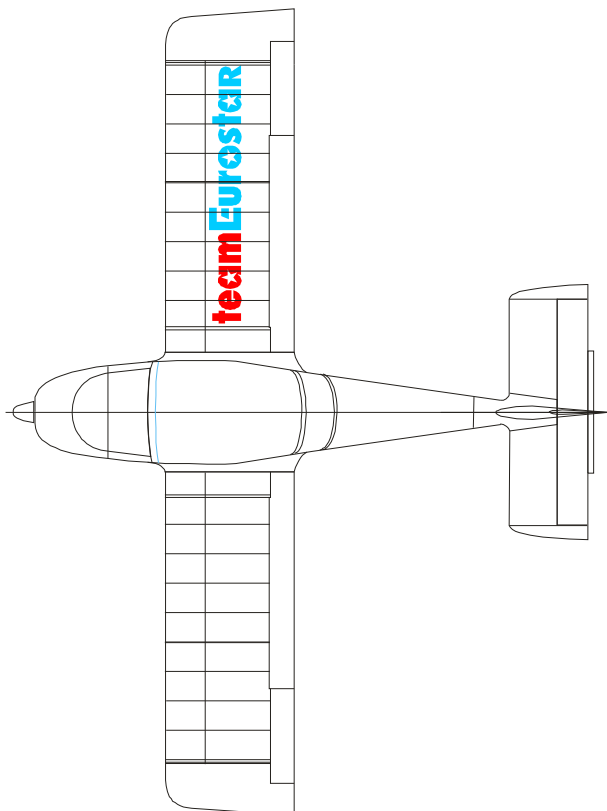
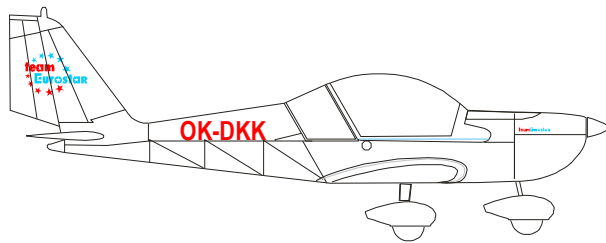
- ❖ used colors are just for information and binding proposal shall be based on RAL color index
- ❖ color boxes are used for identification of color areas on aircraft design linked to STANDARD code
- ❖ if foil is used then foil colors (ORACAL) may not exactly be the same shade with RAL index especially for metallic colors
- ❖ if RAL color index contains prefix R-55/... then two-coated painting system for metallic colors is used (color + clear varnish); name of color include „metallic“ indication
- ❖ while color name does not contain RAL color index but plastic foil only then plastic foil ORACAL is used; following RAL color index is informative only
- ❖ referred weights are informative and depend on used color shades; estimative comparative diagram see below (white represents 100%); weight shown is differential compared with standard design



- ❖ prices are stated by symbol „P #x“ and refers to valid price lists
- ❖ nonmetallic colors are used for STANDARD design
- ❖ ½ METALLIC configuration means metallic colors on nonmetallic top coat
- ❖ 1/1 METALLIC configuration means that all used colors are metallic

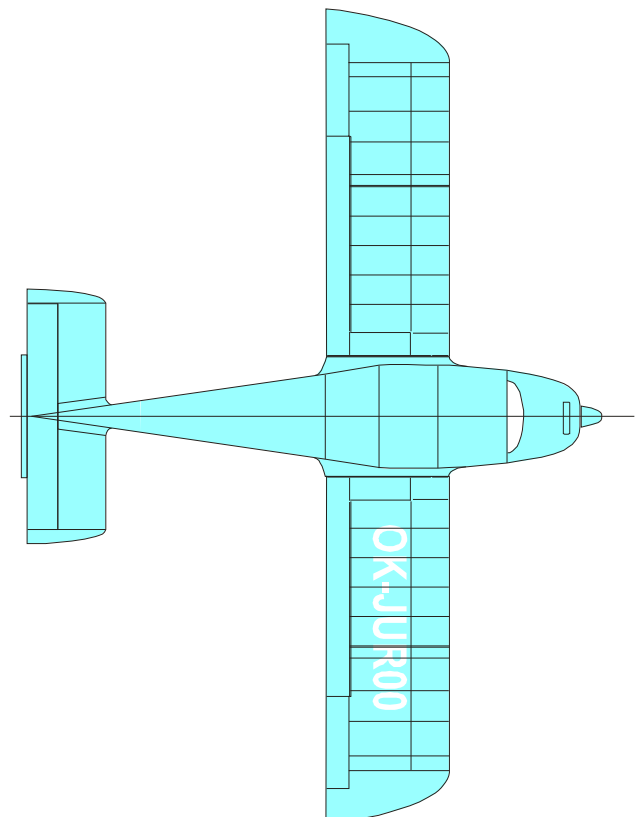
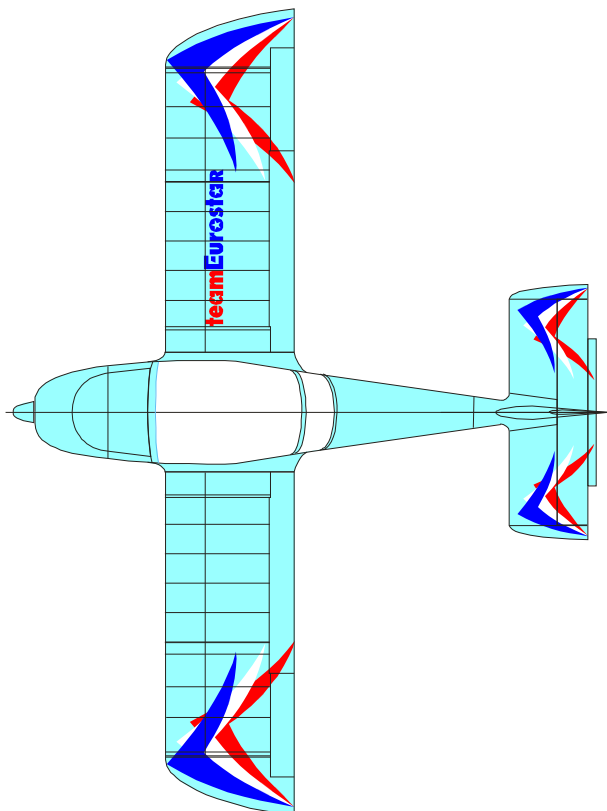
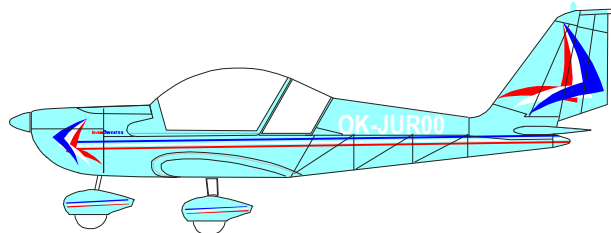
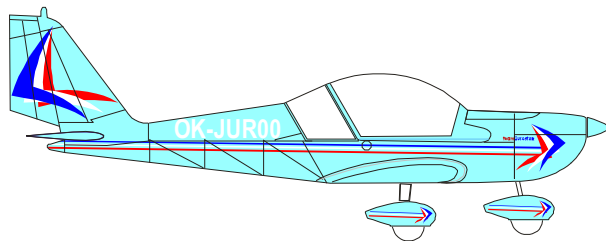
ORDER CONDITIONS:

- ❖ price of specific scheme corresponds to valid price list
- ❖ changes of RAL color index is free of charge
- ❖ any modification of presented designs are subject of extra cost and can be agreed separately
- ❖ number of scheme code and color shades proper sequence – e.g. 001, RAL 9016, RAL 5005, RAL 3020

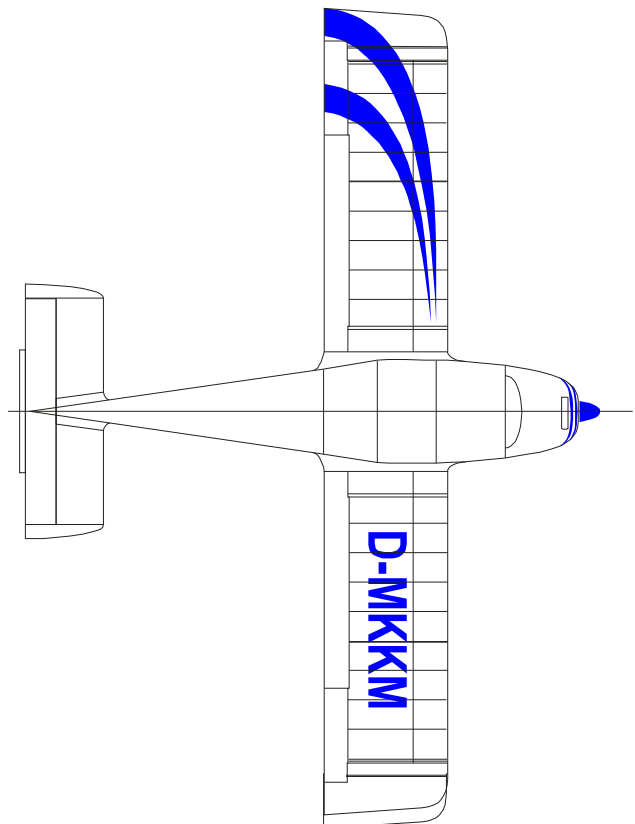
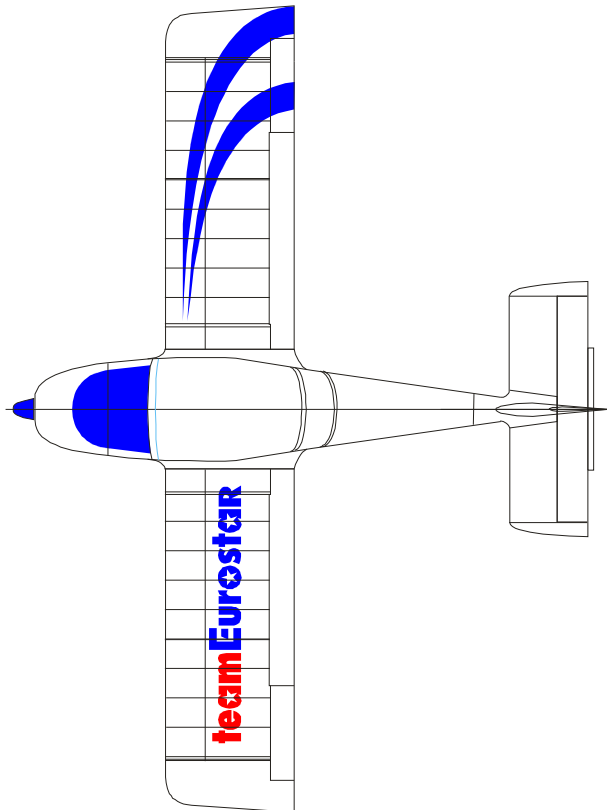
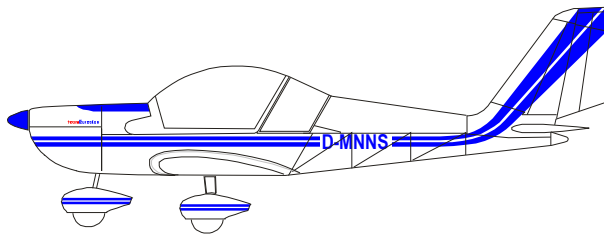
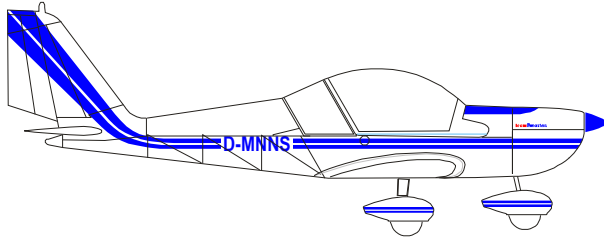


Scheme code	001 standard	002 1/1 metallic
1	Bílá (white): RAL 9016	Modrá metallic (blue): R-55/RAL 5026
f 2	Modrá (blue): fólie ORACAL 751-057, RAL 5005	Zlatá metallic (gold): fólie ORACAL 751- 091 RAL 1036
f 3	Červená (red): fólie ORACAL 751-032, RAL 3020	Stříbrná metallic (silver): fólie ORACAL 751- 090 RAL 9006

Price code	---	P#6
Weight incr. [kg]	---	0,4

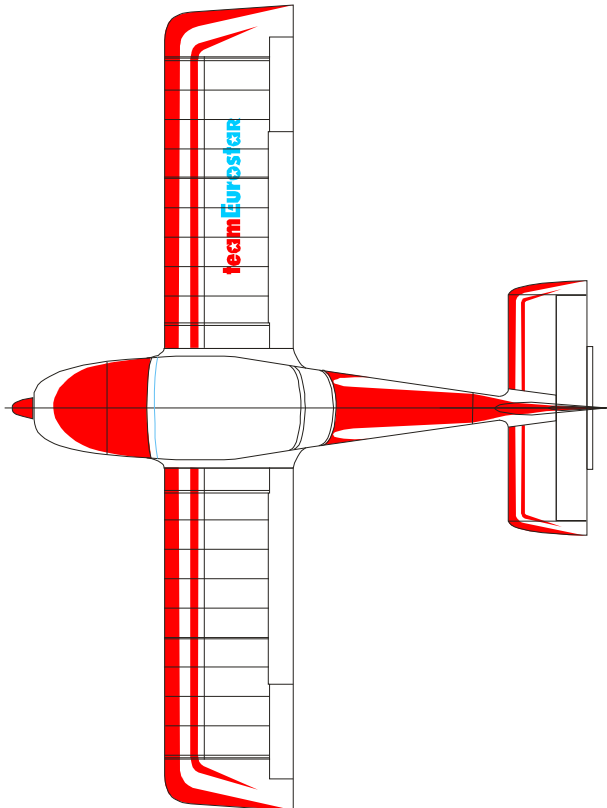
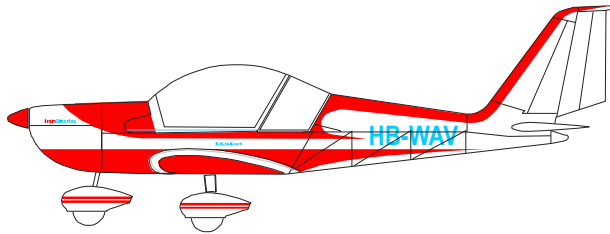
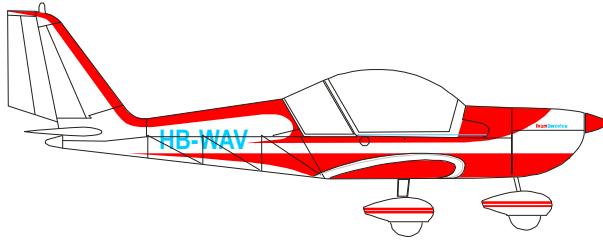


Scheme code	005 standard	006 1/1 metallic
1	Modrá (blue): RAL 5007	Modrá metallic (light blue): R-55/IS718
2	Modrá tm. (dark blue): RAL 5013, fólie ORACAL 751-050	Tm.modrá met. (dark blue): R-55/LAN484A, fólie ORACAL 751-058
3	Červená (red): RAL 3020, fólie ORACAL 751-032	Červená met. (red): R-55/GM86, fólie ORACAL 751-030
4	Bílá (white): RAL 9016, fólie ORACAL 751-010	Stříbrná metallic (silver): R-55/IS835
Price code	P#5	P#10
Weight incr. [kg]	2,6	1,1



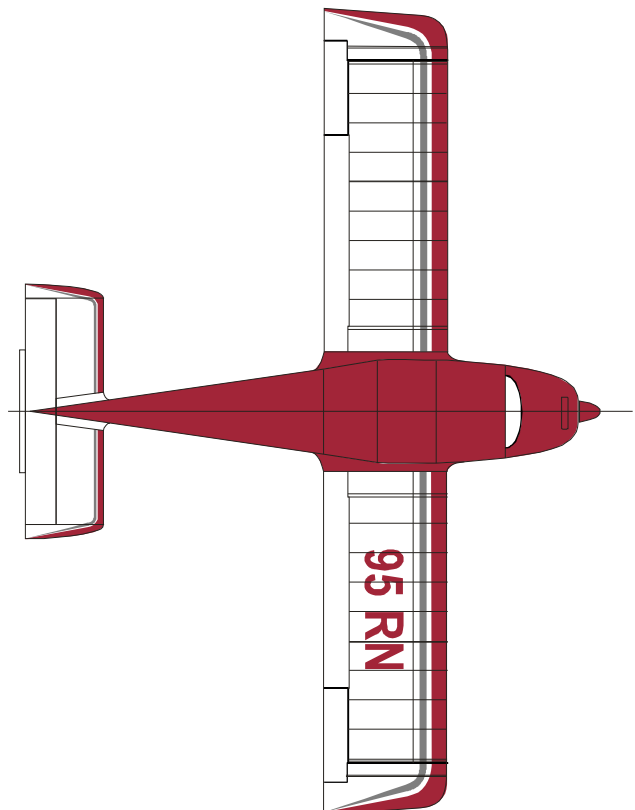
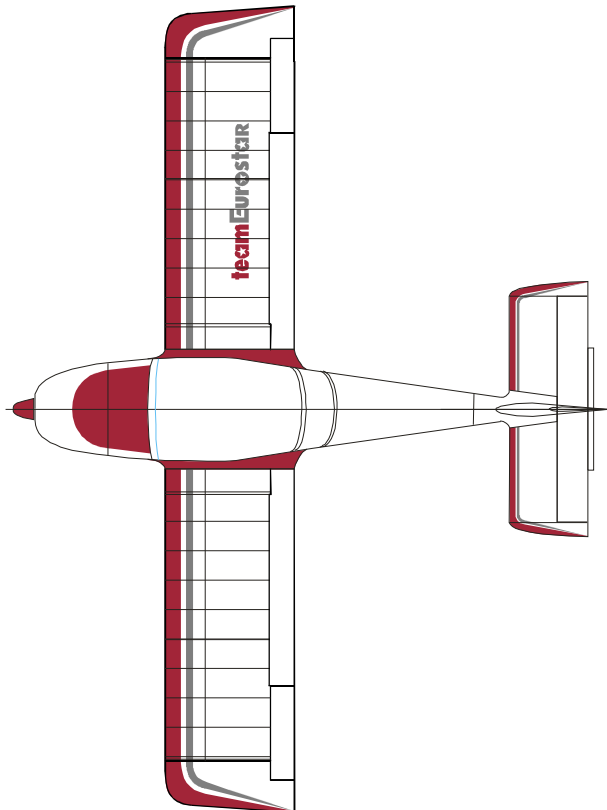
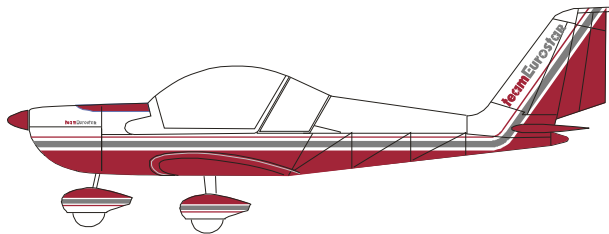
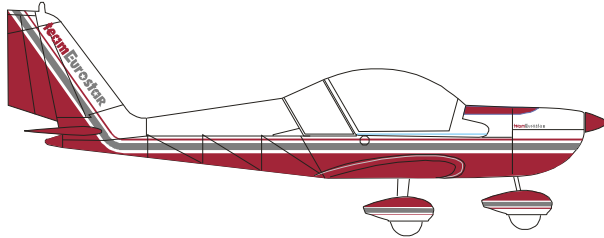
Scheme code	007 standard	008 1/2 metallic	009 1/1 metallic
1	Bílá (white): RAL 9016	Bílá (white): RAL 9016	Modrá metallic (blue): R-55/RAL 5026
2	Modrá (blue): RAL 5005, fólie ORACAL 751-057	Modrá metallic (blue): R-55/RAL 5025 fólie ORACAL 751-608	Červená metallic (red): R-55/RAL 3032, fólie ORACAL 751-026
f 3	Červená (red): fólie ORACAL 751-032, RAL 3020	Červená (red): fólie ORACAL 751-032, RAL 3020	Bílá (white): fólie ORACAL 751-010, RAL 9016

Price code	P#1	P#4	P#6
Weight incr. [kg]	1,3	1,4	1,1



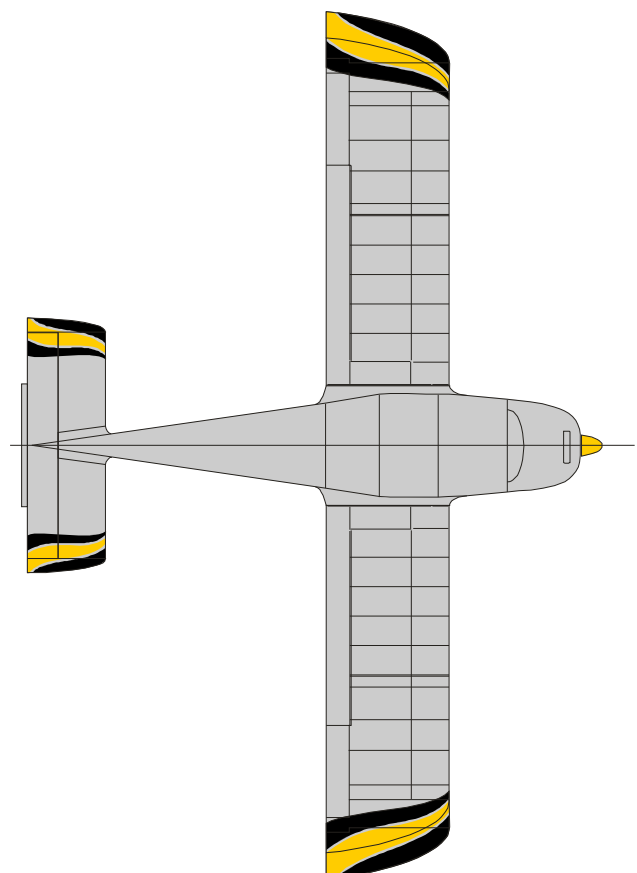
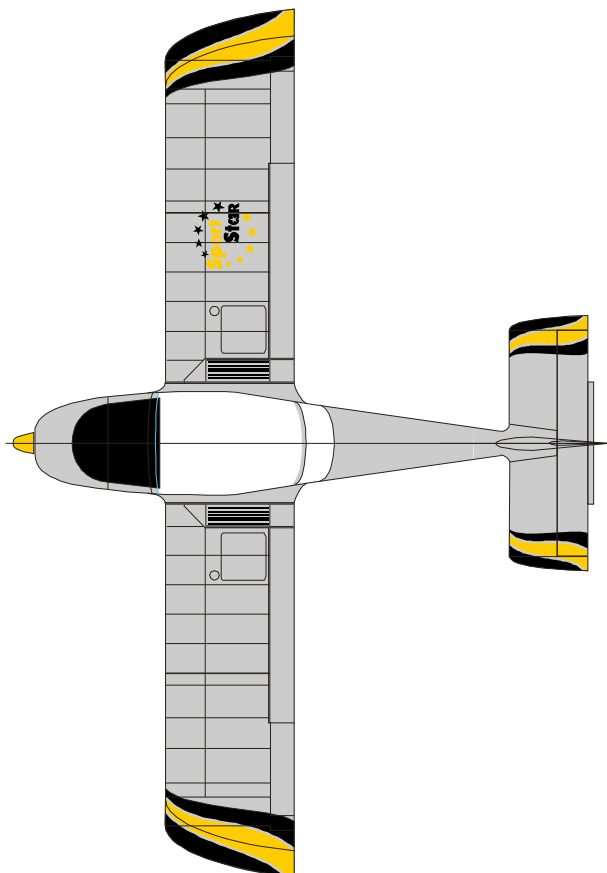
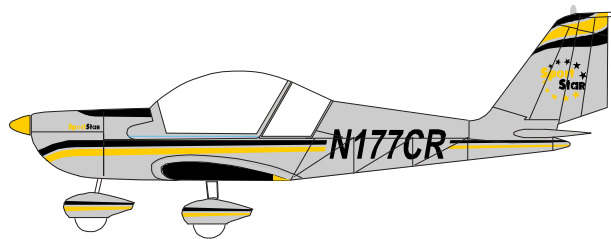
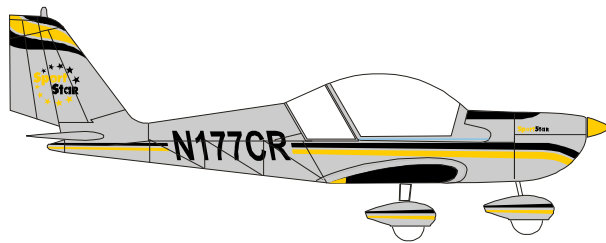
Scheme code	010 standard	011 1/2 metallic	012 1/1 metallic
1	Bílá (white): RAL 9016, fólie ORACAL 751- 010	Bílá (white): RAL 9016	Modrá metallic (blue): R-55/RAL 5026
2	Červená (red): RAL 3020, fólie ORACAL 751- 032	Modrá met. (blue): R-55/RAL 5025 fólie ORACAL 751-608	Červená metallic (red): R-55/RAL 3032 fólie ORACAL 751-026
f 3	Modrá (blue): fólie ORACAL 751-057, RAL 5005	Červená (red): fólie ORACAL 751-032, RAL 3020	Bílá (white): fólie ORACAL 751-010, RAL 9016

Price code	P#1	P#4	P#6
Weight	1,7	1,6	1,1
incr. [kg]			



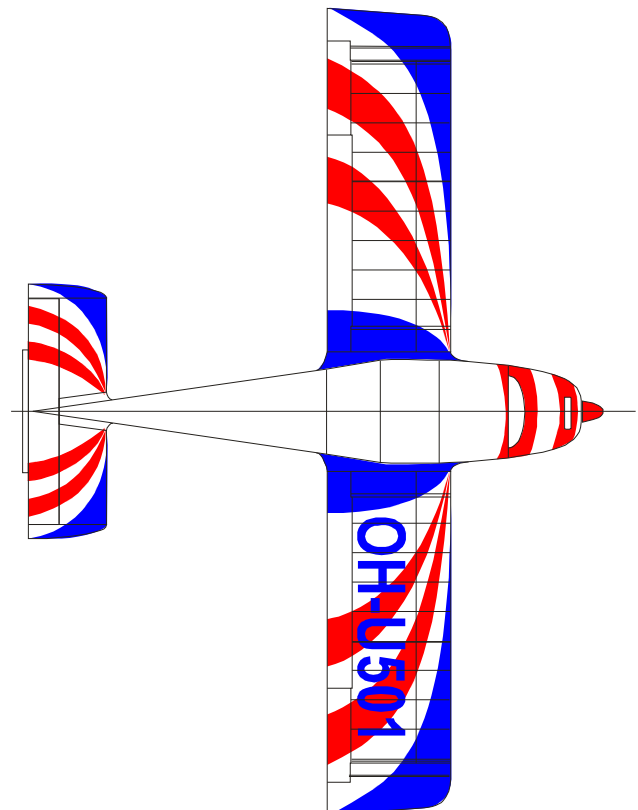
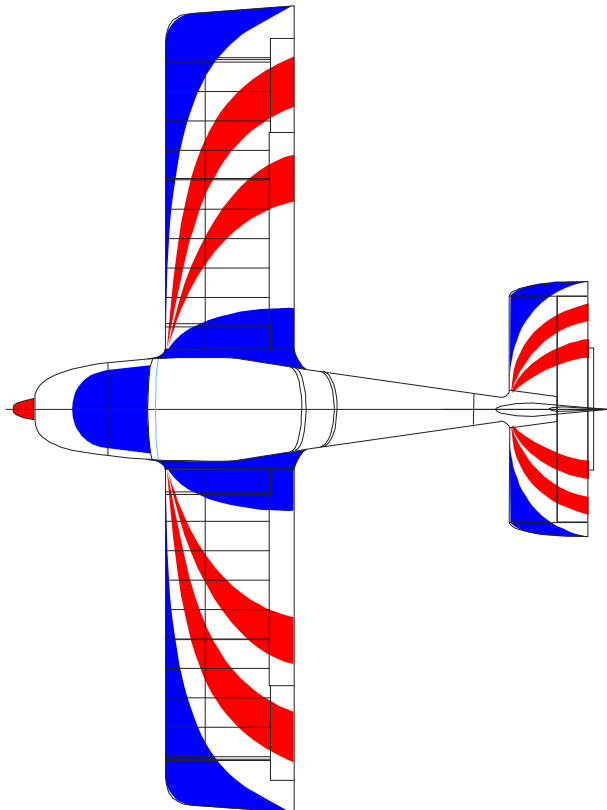
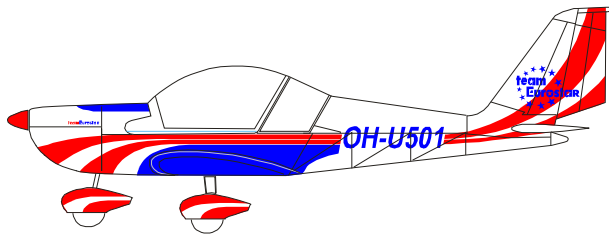
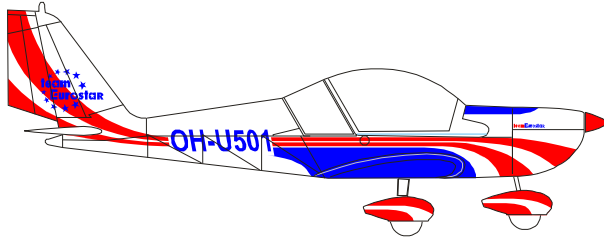
Scheme code	019 standard	020 1/2 metallic	021 1/1 metallic
1	Bílá (white): RAL 9016, fólie ORACAL 751- 010	Bílá (white): RAL 9016	Zlatá metallic (gold): R-55/RAL 1036
2	Červená (red): RAL 3002, fólie ORACAL 751- 030	Červená met. (rubin red): R-55/RAL 3032 fólie ORACAL 751-026	Modrá metallic (blue): R-55/RAL 5026 fólie ORACAL 751-518
3	Šedá (grey): RAL 7012, fólie ORACAL 751- 713	Modrá (gentian blue): R-55/RAL 5025 fólie FASCAL - 833PF	Červená metallic (red): R-55/RAL 3032 fólie ORACAL 751-026

Price code	P#4	P#5	P#7
Weight	3,3	2,4	1,4
incr. [kg]			



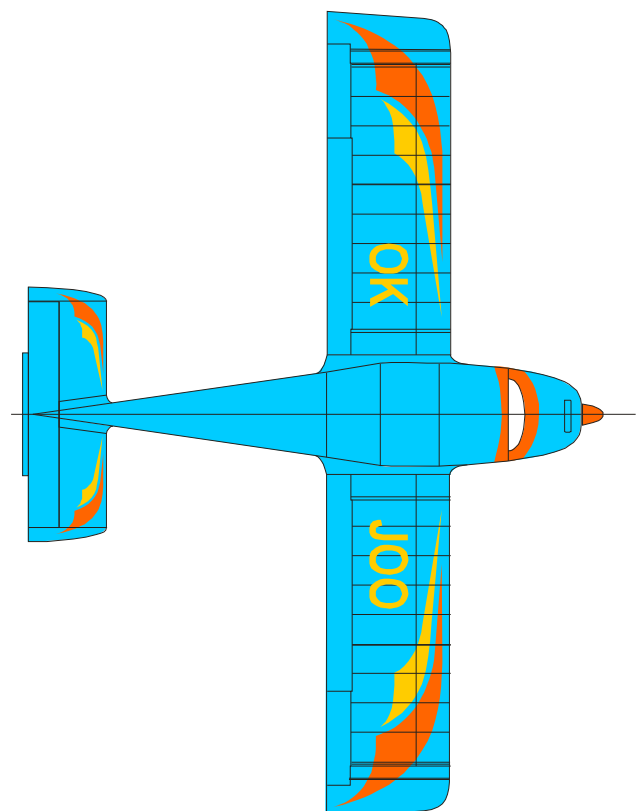
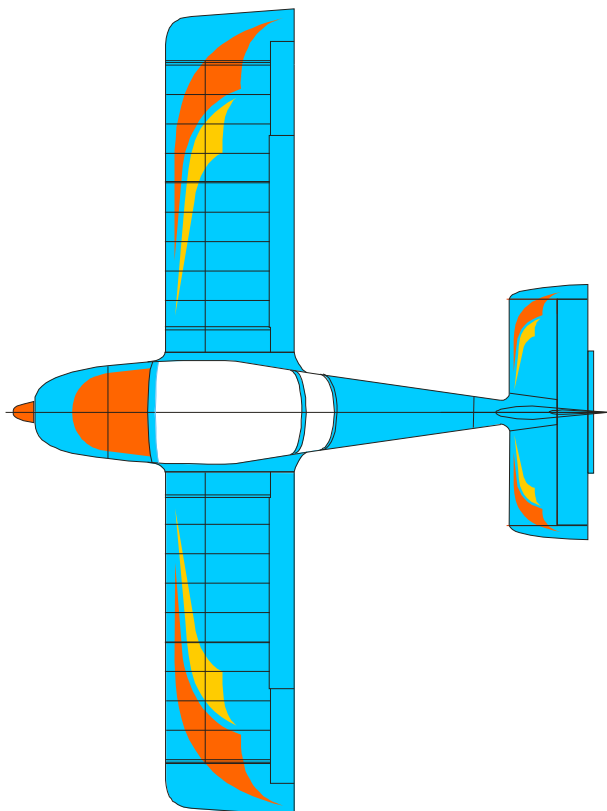
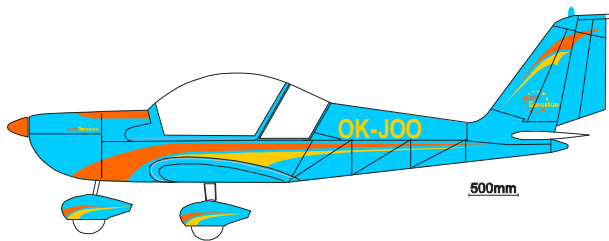
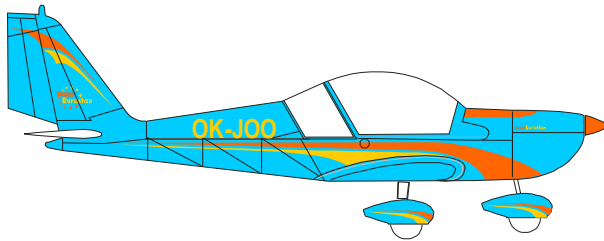
Scheme code	022 standard	023 1/2 metallic	024 1/1 metallic
1	Modrošedá (pastel blue): RAL 5024	Bílá (white): RAL9016	Tm. stříbrná metallic (dark grey): R-55/RAL 9023
2	Černá (black): RAL9005, fólie ORACAL 751-070	Tm. šedá met. (anthracite): R-55/MB7221, fólie ORACAL 751-073	Tm. šedá met. (anthracite): R-55/MB7221, fólie ORACAL 751-073
3	Žlutá (yellow): RAL1003, fólie ORACAL 751-019	Hnědá metallic (copper-brown): R-55/RAL 8029 fólie ORACAL 751-079	Červená metallic (red): R-55/RAL3032 fólie ORACAL 751-026

Price code	P#4	P#5	P#7
Weight	2,1	1,9	1,2
incr. [kg]			



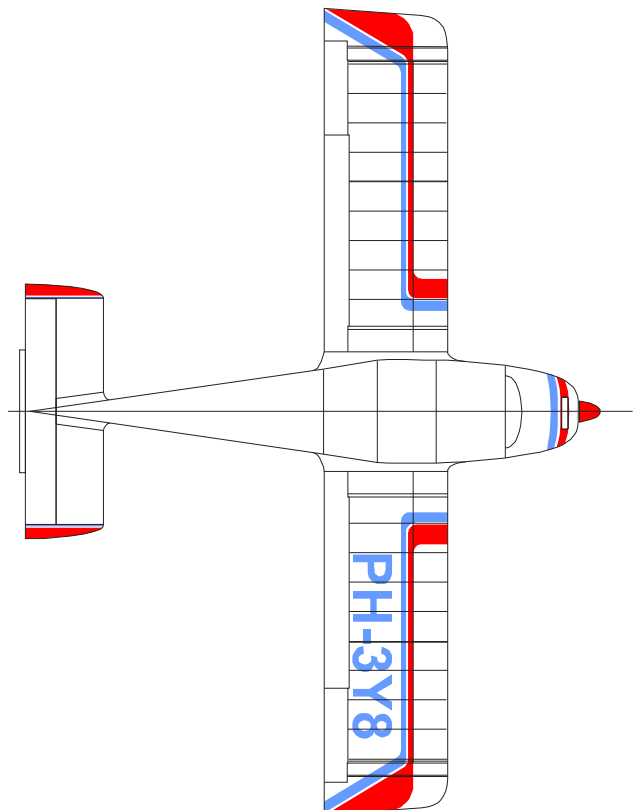
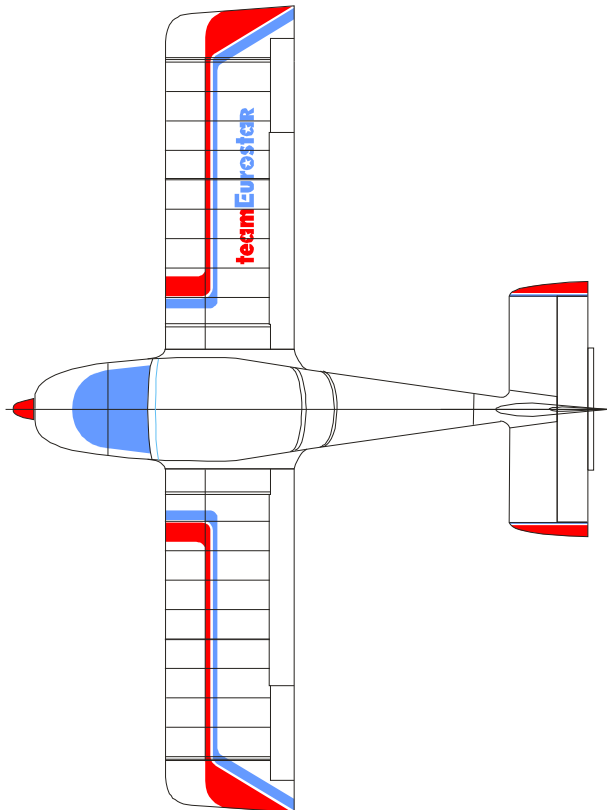
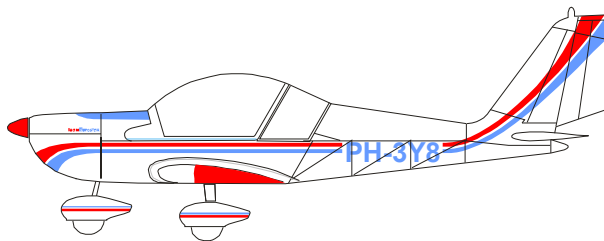
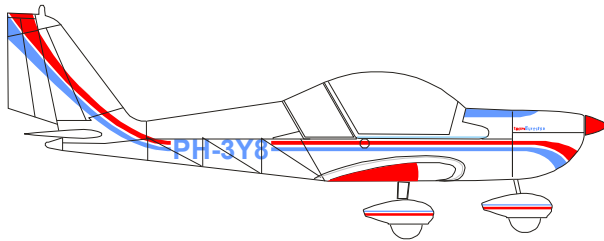
Scheme code	025 standard	026 1/2 metallic	027 1/1 metallic
1	Bílá (white): RAL 9016	Bílá (white): RAL 9016	Stříbrná metallic (silver): R-55/RAL 9006
2	Červená (red): RAL 3020, fólie ORACAL 751-032	Červená metallic (red): R-55/RAL 3032 fólie ORACAL 751-026	Červená metallic (red): R-55/RAL 3032 fólie ORACAL 751-026
3	Modrá (blue): RAL 5005, fólie ORACAL 751-057	Fialová metallic (blackb. violet): R-55/RAL 4012 fólie ORACAL 751-043	Fialová metallic (blackb. violet): R-55/RAL 4012 fólie ORACAL 751-043

Price code	P#4	P#5	P#7
Weight	2,6	2,4	1,3
incr. [kg]			



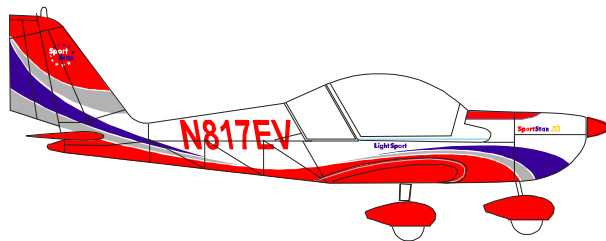
Scheme	031	032	033
code	standard	1/2 metallic	1/1 metallic
1	Modrá (blue): RAL 5005	Bílá (white): RAL 9016	Stříbrná met. (silver): R-55/RAL 9006
2	Oranžová (orange): RAL 2004, fólie Oracal 751-034	Zlatá metallic (gold): R-55/RAL 1036 fólie Oracal 751- 091	Mordá metallic (blue): R-55/RAL 5026 fólie Oracal 751- 518
3	Žlutá (yellow): RAL 1003, fólie Oracal 751-019	Stříbrná met. (silver): R-55/RAL 9006 fólie Oracal 751- 090	Modrá sv. met. (light blue): R-55/RAL 5025 fólie Oracal 751- 608

Price code	P#4	P#5	P#7
Weight	2,1	1,7	1,2
incr. [kg]			

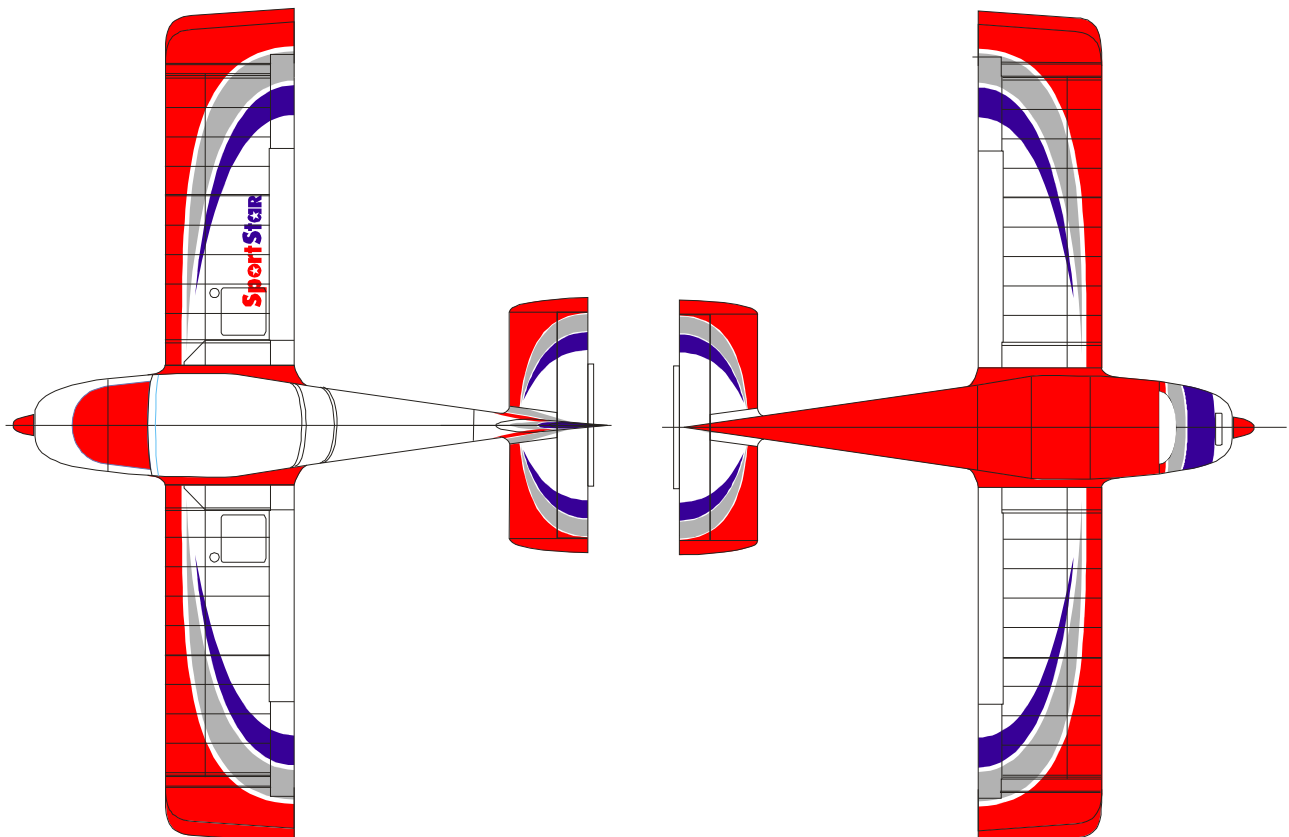


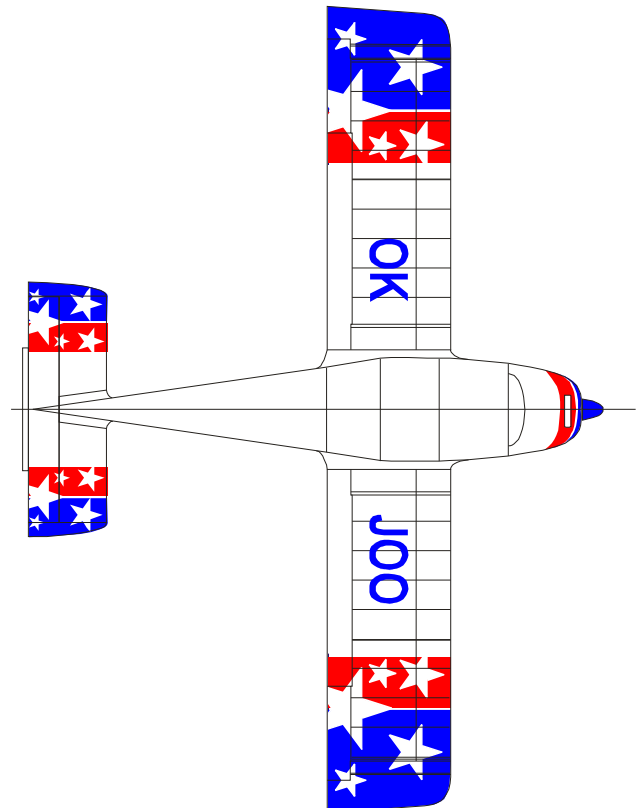
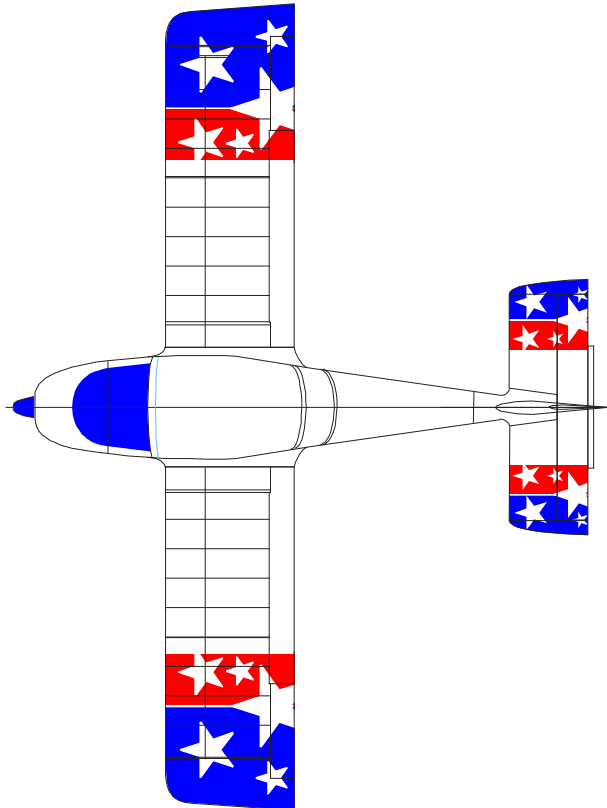
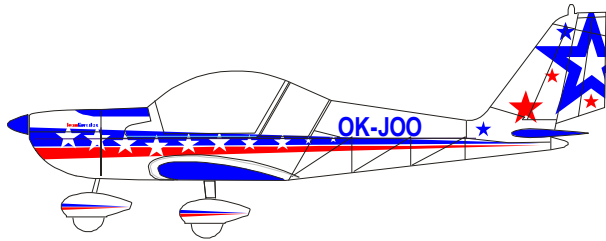
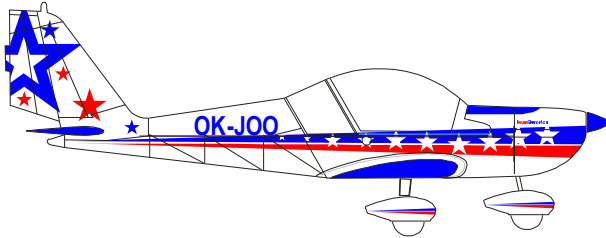
Scheme code	034 standard	035 1/2 metallic	036 1/1 metallic
1	Bílá (white): RAL 9016	Bílá (white): RAL 9016	Šedá metallic (grey): R-55/RAL 7048
2	Modrá (blue): RAL 5007, fólie ORACAL 751-057	Modrá metallic (blue): R-55/RAL 5026 fólie ORACAL 751-518	Zlatá metallic (gold): R-55/RAL 1036 fólie ORACAL 751-091
3	Červená (red): RAL 3020, fólie ORACAL 751-032	Červená metallic (red): R-55/RAL 3032 fólie ORACAL 751-026	Červená metallic (red): R-55/RAL 3032 fólie ORACAL 751-026

Price code	P#4	P#5	P#7
Weight	2,4	2,1	1,3
incr. [kg]			



Scheme code	043 standard	044 1/2 metallic	045 1/1 metallic
1	Bílá (white): RAL 9016, fólie ORACAL 751-010	Bílá (white): RAL 9016	Stříbrná metallic (silver): R-55/BMW354
2	Červená (red): RAL 3002, fólie ORACAL 751-030	Černá metallic (black): R-55/POR744 fólie ORACAL 751-070	Modrá metallic (blue): R-55/RAL 5026 fólie ORACAL 851-518
3	Šedá (gray): RAL 7040	Stříbrná met. (silver): R-55/POR669	Tm. stříbrná met. (anthracite): R-55/BMW397
4	Modrá (blue): RAL 5003, fólie ORACAL 751-050	Červená met. (red): R-55/NIS AK1, fólie ORACAL 751-030	Červená met. (red): R-55/RAL 3032 fólie ORACAL 751-026
Price code	P#5	P#6	P#8
Weight incr. [kg]	3,3	2,8	1,6





Scheme **049**
code **standard**

050
1/1 metallic

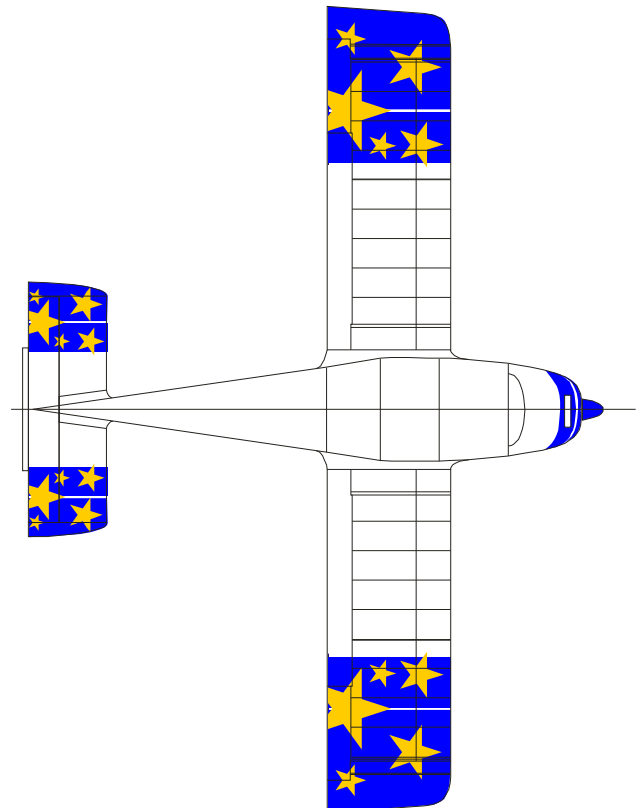
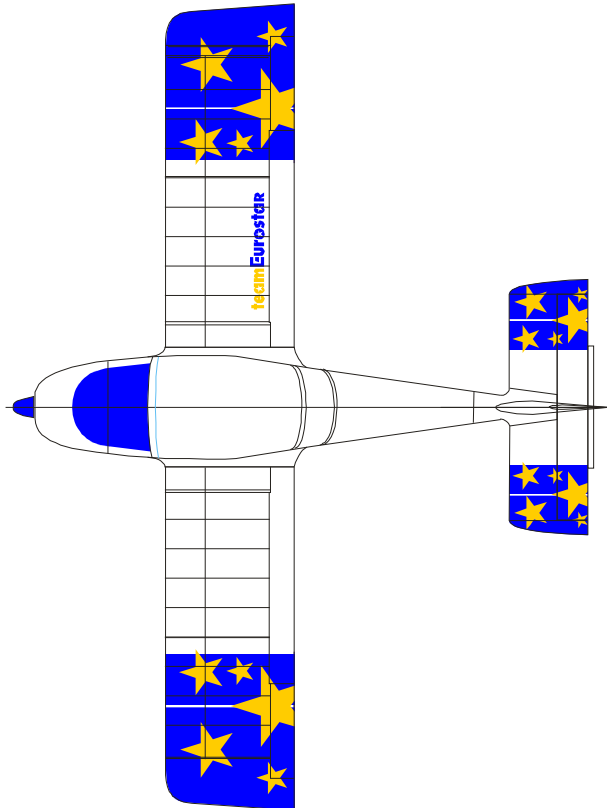
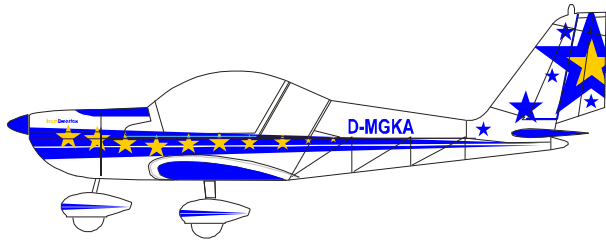
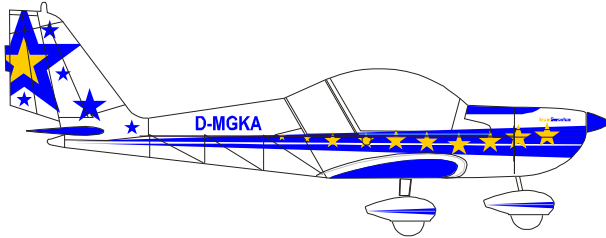
1	Bílá (white): RAL 9016	Stříbrná metallic (silver): R- 55/RAL 9006
2	Modrá (blue): RAL 5003, fólie ORACAL 751- 050	Modrá metallic (blue): R-55/RAL 5026 fólie ORACAL 751-518
3	Červená (red): RAL 3020, fólie ORACAL 751- 032	Červená metallic (red): R-55/RAL 3032 fólie ORACAL 751-026

Price code P#6

Weight 3,3
incr. [kg]

P#9

1,4



Scheme **053**

code **standard**

1

Bílá (white):
RAL 9016

2

Modrá (blue):
RAL 5003, fólie
ORACAL 751-
050

3

Žlutá (yellow):
RAL 1018, fólie
ORACAL 751-
022

054

1/1 metallic

Stříbrná metallic
(silver):
R-55/ RAL 9006

Modrá metallic
(blue):
R-55/RAL 5026
fólie ORACAL
751-518

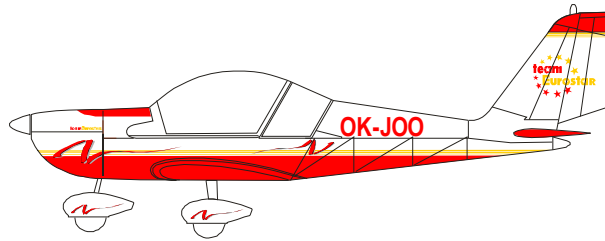
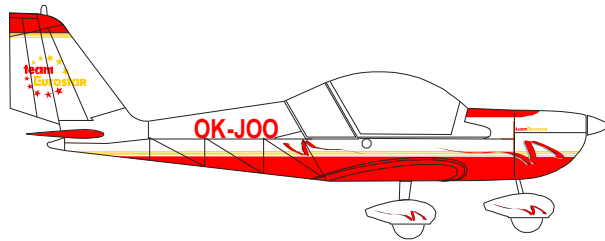
Zlatá metallic
(gold):
R-55/RAL 1036
fólie ORACAL
751-091

Price code P#6

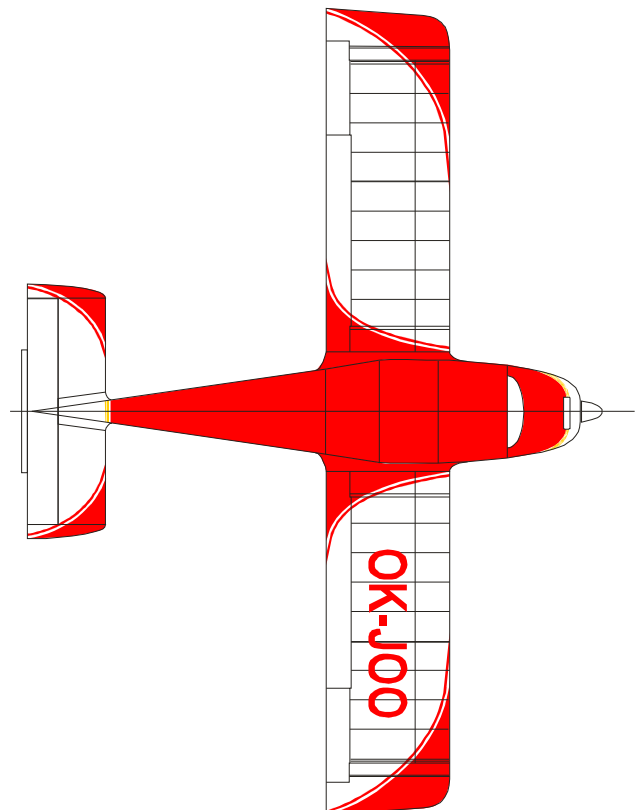
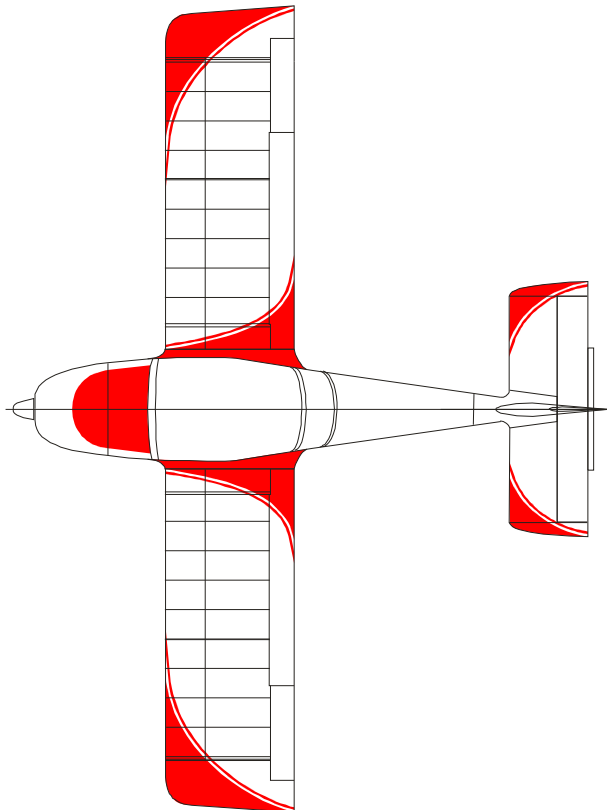
Weight 3,3
incr. [kg]

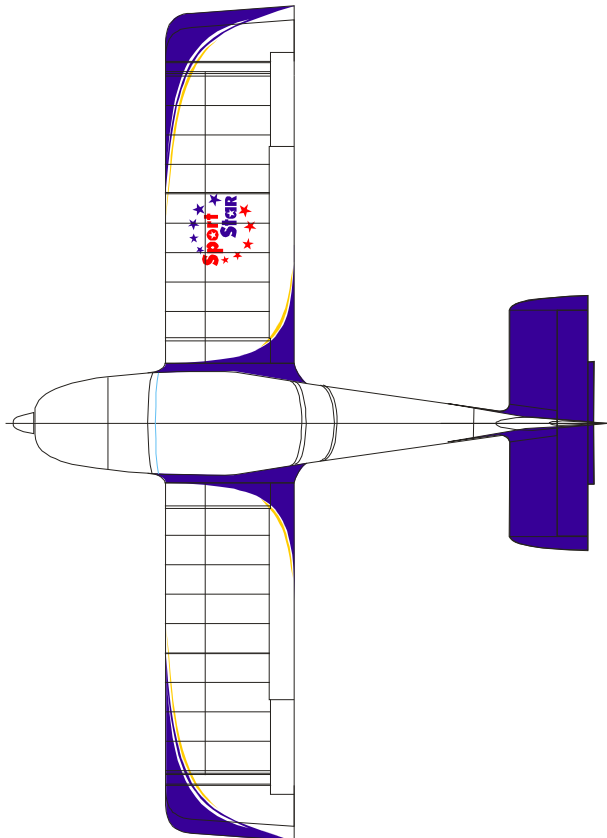
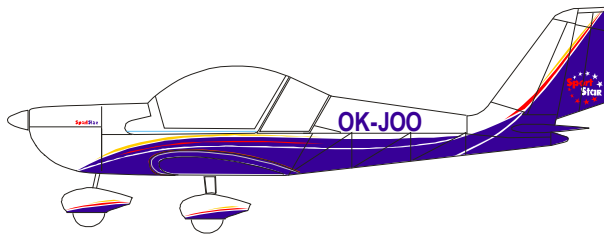
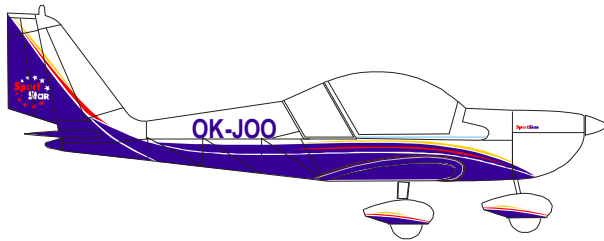
P#9

1,4

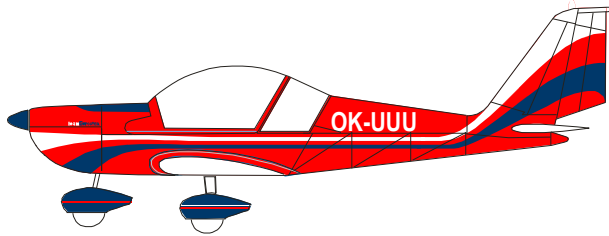
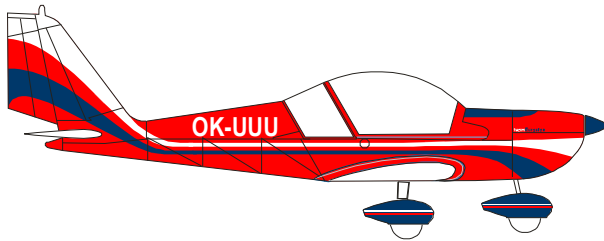


Scheme code	055 standard	056 1/2 metallic	057 1/1 metallic
1	Bílá (white): RAL 9016	Bílá (white): RAL 9016	Sv. šedá metallic (grey): R-55/RAL 7048
2	Červená (red): RAL 3003, fólie ORACAL 751- 030	Červená (red): RAL 3003, fólie ORACAL 751- 030	Červená metallic (red): R-55/RAL 3032 fólie ORACAL 751-026
f 3	Žlutá (yellow): fólie ORACAL 751-019, RAL 1003	Zlatá metallic (gold): fólie ORACAL 751-091, RAL 1036	Zlatá metallic (gold): fólie ORACAL 751-091, RAL 1036
f 4	Šedá (grey): fólie ORACAL 751-074, RAL 7042	Stříbrná metallic (silver): fólie ORACAL 751-090, RAL 9006	Stříbrná metallic (silver): fólie ORACAL 751-090, RAL 9006
f 5	Černá (black): fólie ORACAL 751-070, RAL 9005	Černá (black): fólie ORACAL 751-070, RAL 9005	Černá (black): fólie ORACAL 751-070, RAL 9005
Price code	P#3	P#6	P#8
Weight	2,1	1,9	1,4
incr. [kg]			



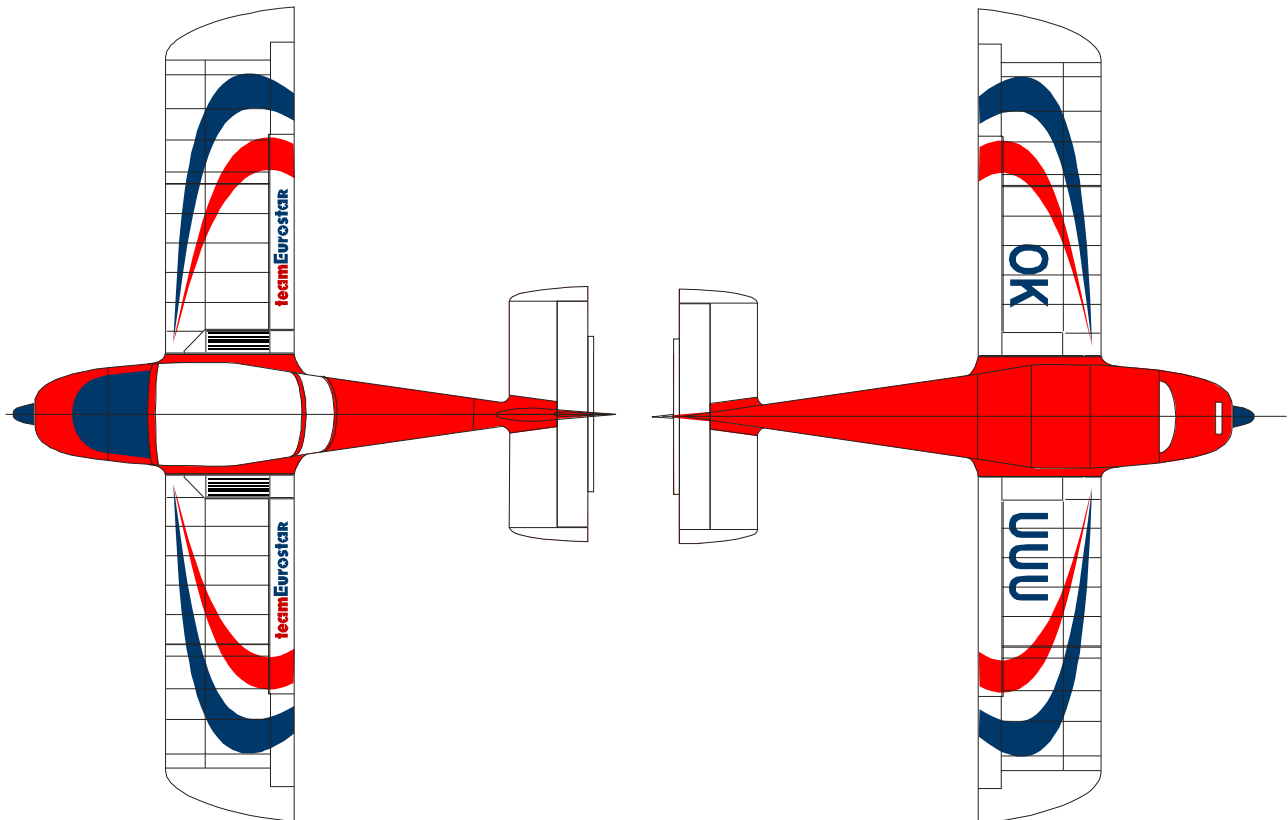


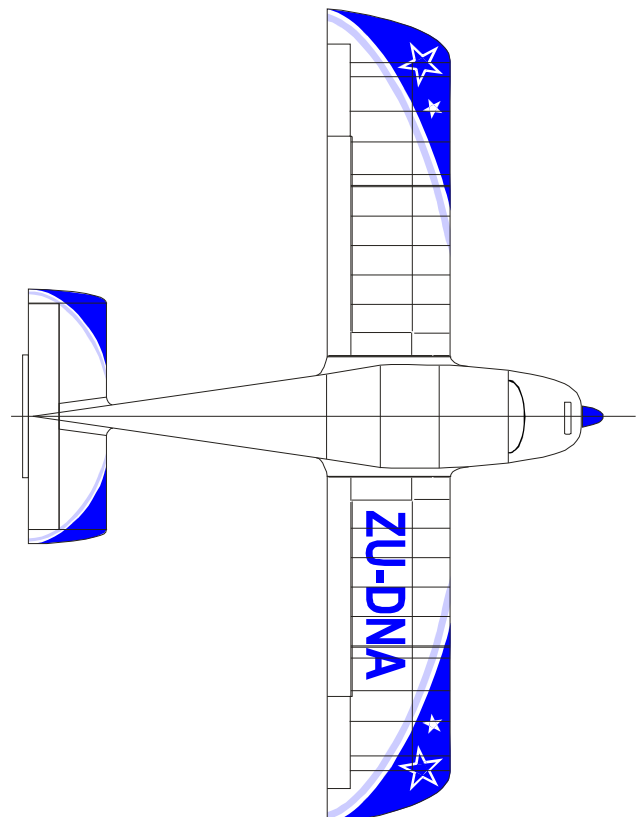
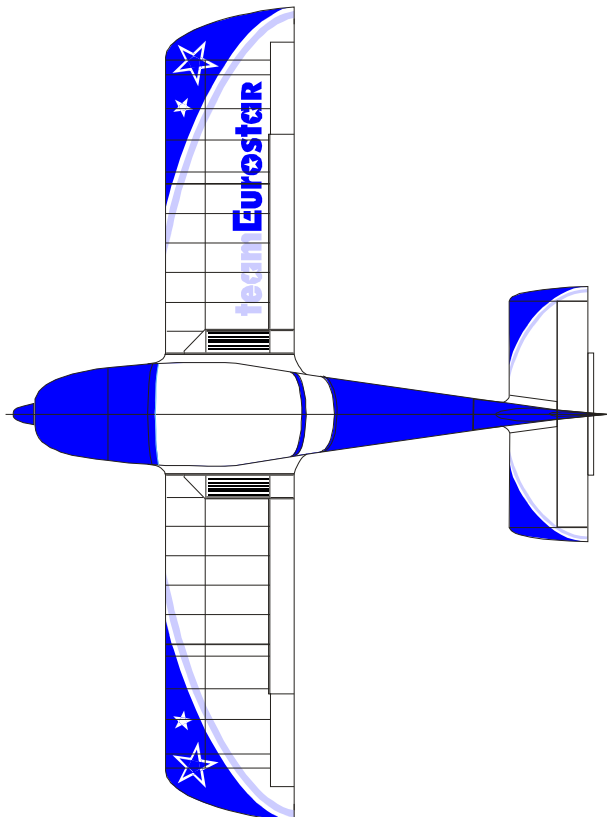
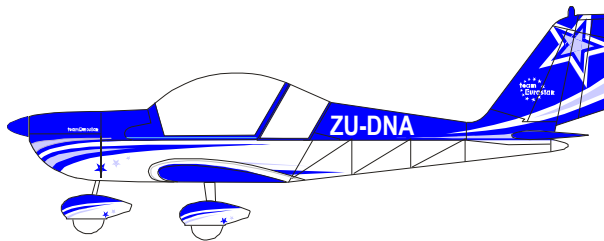
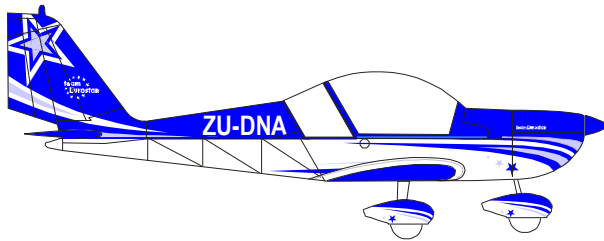
Scheme code	061 standard	062 1/2 metallic	063 1/1 metallic
1	Bílá (white): RAL 9016, fólie ORACAL 751-010	Bílá (white): RAL 9016, fólie ORACAL 751-070	Stříbrná metallic (silver): R-55/RAL 9006 fólie ORACAL 751-090
2	Modrá (blue): RAL 5003, fólie ORACAL 751-050	Modrá metallic (blue): R-55/RAL 5026 fólie ORACAL 751-518	Tm. červená met. (dark red): R-55/RAL 3032
3	Červená (red): RAL 3020, fólie ORACAL 751-032	Tm. šedá met. (anthracit grey): R-55/MB7221	Tm. šedá met. (anthracit grey): R-55/MB 7221 fólie ORACAL 751-093
4	Žlutá (yellow): R-55/RAL 1036	Stříbrná metallic (silver): R-55/RAL 9006 fólie ORACAL 751-090	Oranžová met. (dark orange): R-55/RAL 2013 fólie ORACAL 751-083
Price code	P#7	P#8	P#10
Weight incr. [kg]	2,5	2,6	1,3



Scheme code	064 standard	065 1/2 metallic	066 1/1 metallic
1	Červená (red): RAL 3020, fólie ORACAL 751-032	Červená metallic (red): R-55/RAL 3032 fólie ORACAL 751-026	Červená metallic (red): R-55/RAL 3032 fólie ORACAL 751-026
2	Bílá (white): RAL 9016, fólie ORACAL 751-010	Bílá (white): RAL 9016, fólie ORACAL 751-010	Stříbrná metallic (silver): R-55/BMW354
3	Modrá (blue): RAL 5003, fólie ORACAL 751-050	Modrá metallic (blue): R-55/RAL 5026 fólie ORACAL 751-518	Modrá metallic (blue): R-55/RAL 5026 fólie ORACAL 751-518

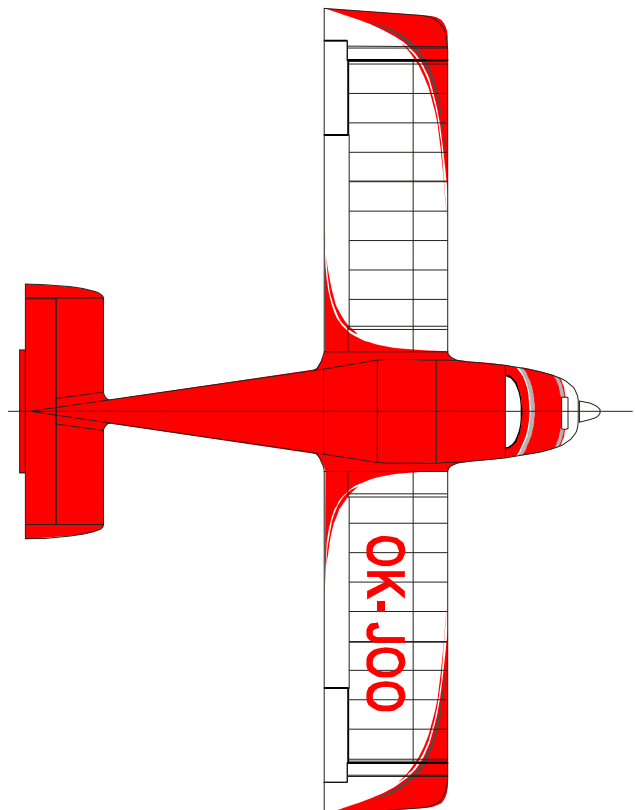
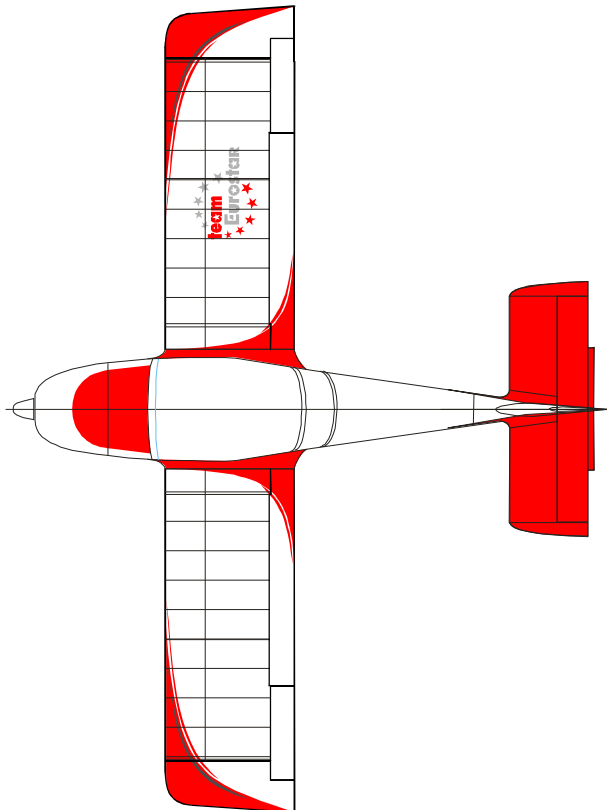
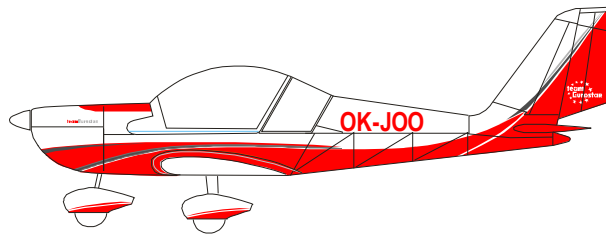
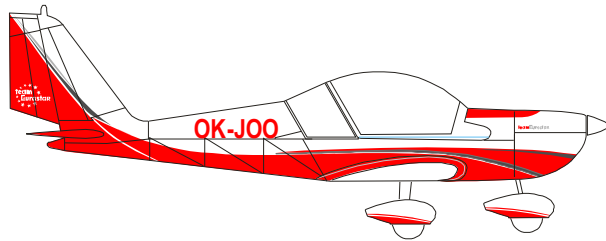
Price code	P#4	P#5	P#7
Weight	2,1	1,2	1,1
incr. [kg]			





Scheme code	067 standard	068 1/2 metallic	069 1/1 metallic
1	Bílá (white): RAL9016	Bílá (white): RAL 9016, fólie ORACAL 751-010	Stříbrná metallic (silver): R-55/RAL 9006 fólie ORACAL 751-090
2	Červená (red): RAL 3020, fólie ORACAL 751-032	Modrá metallic (blue): R-55/RAL 5026 fólie ORACAL 751-518	Modrá metallic (blue): R-55/RAL 5026 fólie ORACAL 751-518
3	Modrá (blue) fólie ORACAL 751-050, RAL 5003	Fialová metallic (violet): R-55/RAL 4011 fólie ORACAL 751-043	Fialová metallic (violet): R-55/RAL 4011 fólie ORACAL 751-043

Price code	P#8	P#9	P#11
Weight	2,4	2,4	1,4
incr. [kg]			



Scheme **073**
code **standard**

1

Bílá (white):
RAL 9016, fólie
ORACAL 751-010

2

Červená (red):
RAL 3004, fólie
ORACAL 751-026

3

Tm. šedá (dark gray):
RAL 7042

4

Šedá (gray):
RAL 7043, fólie
ORACAL 751-073

074
1/1 metallic

Bílá (white):
RAL 9016, fólie
ORACAL 751-010

Červená metallic (red):
R-55/RAL 3032
fólie ORACAL 751-026

Tm.stříbrná met (dark silver):
R-55/MB 7221
fólie ORACAL 751-093

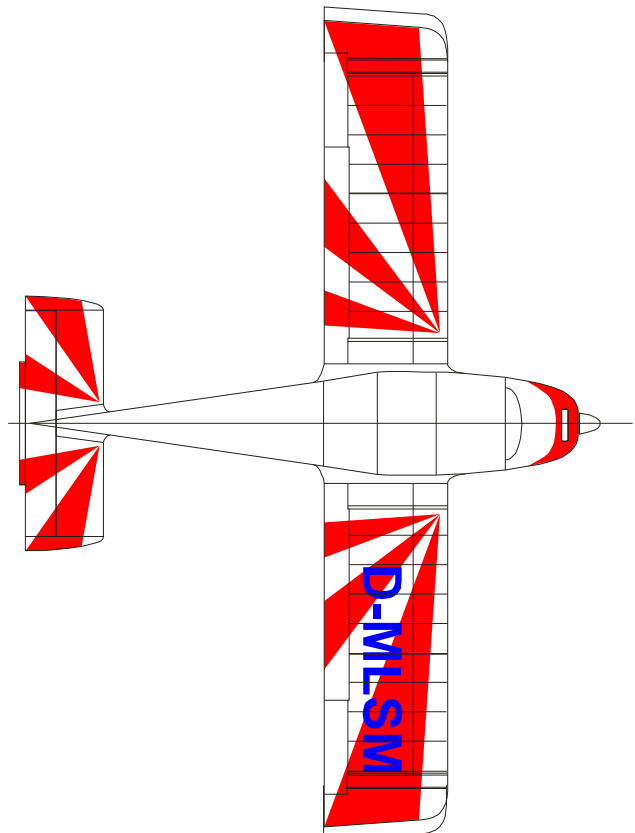
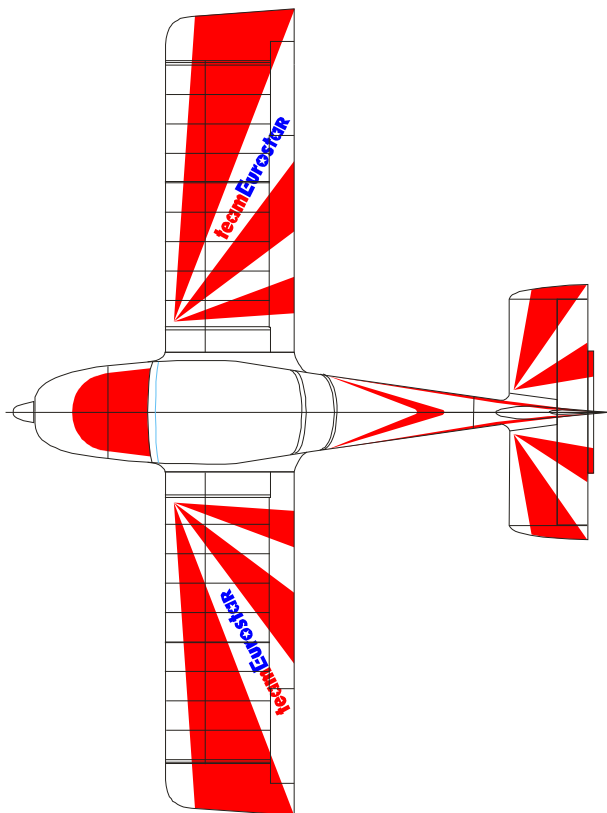
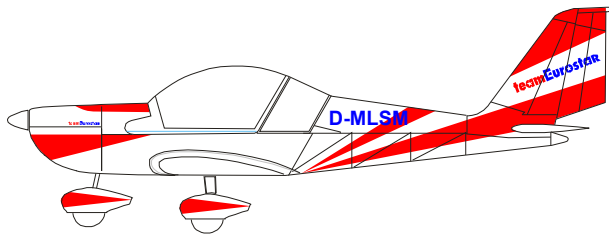
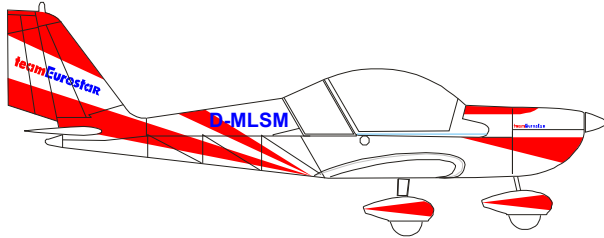
Stříbrná met. (silver):
R-55/RAL 9006
fólie ORACAL 751-090

Price code P#8

Weight 2,6
incr. [kg]

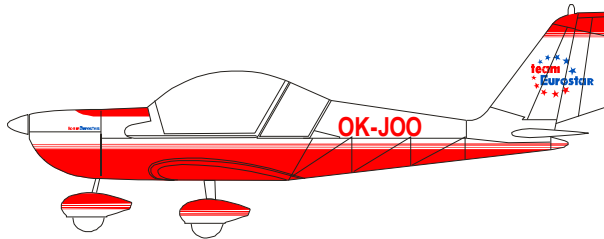
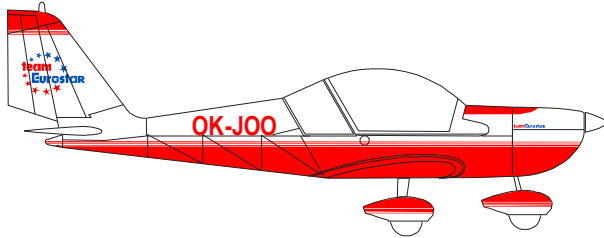
P#10

1,3



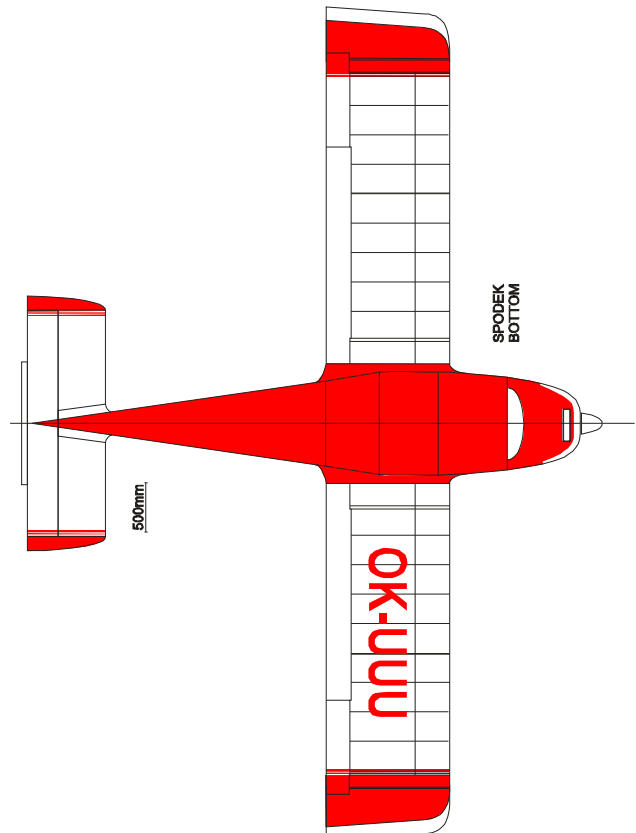
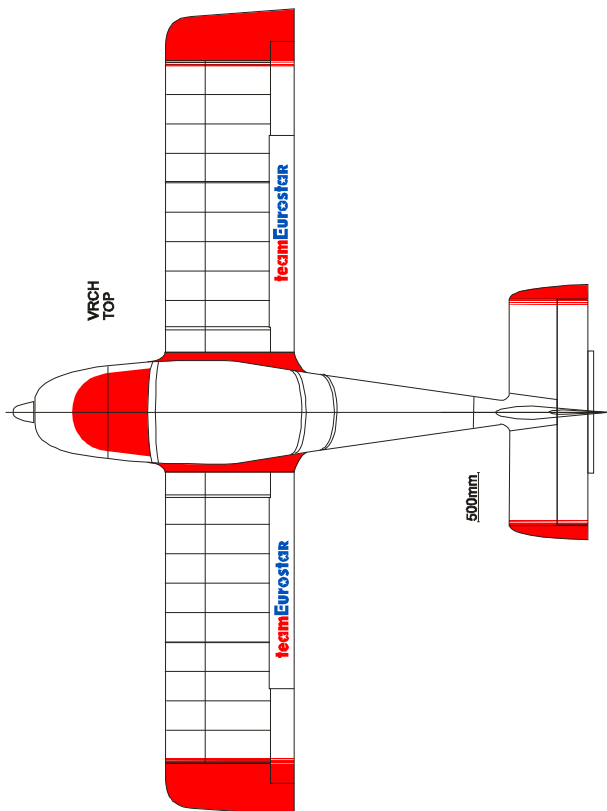
	Scheme 076 code standard	077 1/2 metallic	078 1/1 metallic
1	Bílá (white): RAL 9016	Bílá (white): RAL 9016	Modrá sv. met. (light blue): R-55/RAL 5025
2	Červená (red): RAL 3004, fólie ORACAL 751- 026	Červená metallic (red): R-55/RAL 3032 fólie ORACAL 751-026	Modrá tm. met. (dark blue): R-55/RAL 5026 fólie ORACAL 751-518
f 3	Modrá (blue): fólie ORACAL 751-057, RAL 5005	Modrá (blue): fólie ORACAL 751-057, RAL 5005	Červená (red): fólie ORACAL 751-032, RAL 3020

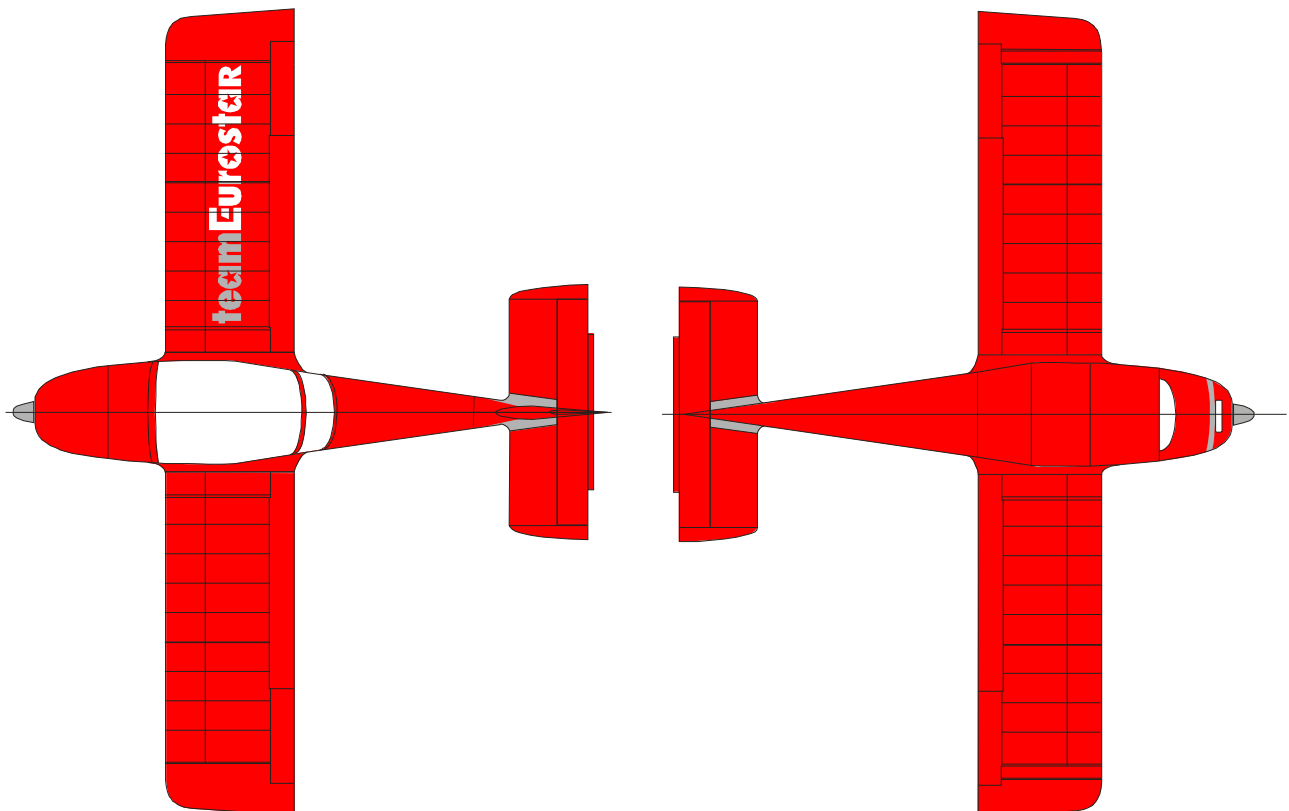
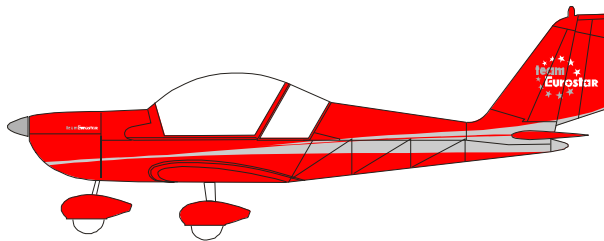
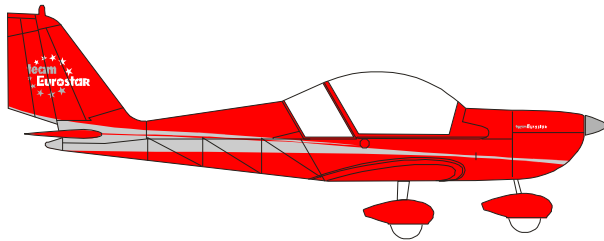
Price code P#1	P#4	P#6
Weight 2,1 incr. [kg]	1,6	1,2



Scheme code	079 standard	080 1/2 metallic	081 1/1 metallic
1	Bílá (white): RAL9016	Bílá (white): RAL9016	Běžová metallic (beige): R-55/RAL 1035
2	Červená (red): RAL 3020, fólie ORACAL 751- 032	Červená metallic (red): R-55/RAL 3032 fólie ORACAL 751-026	Červená měď. met. (copper): R-55/RAL 8029 fólie ORACAL 751-079
f 3	Modrá (blue): fólie ORACAL 751-050, RAL 5003	Modrá (blue): fólie ORACAL 751-050, RAL 5003	Modrá (blue) fólie ORACAL 751-050, RAL 5003

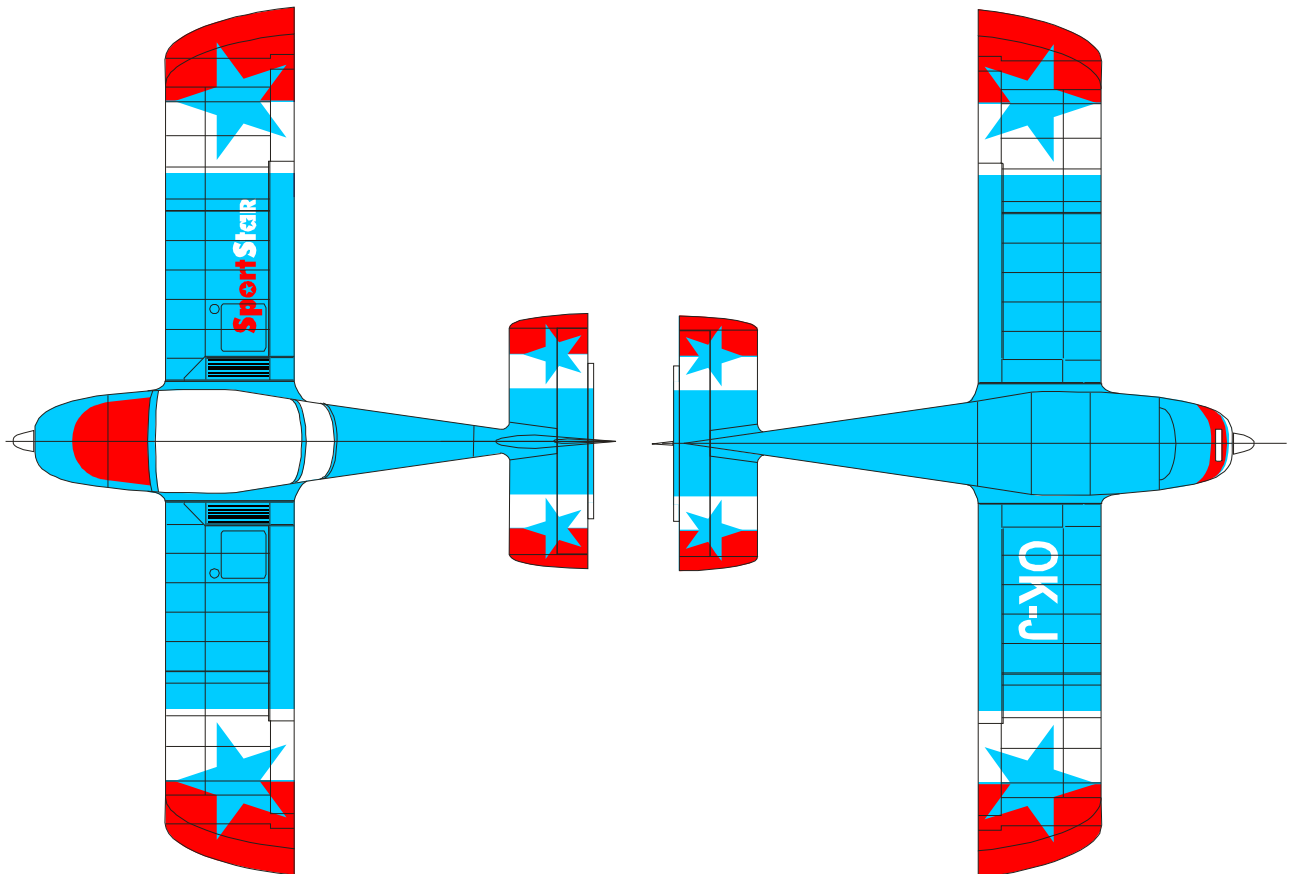
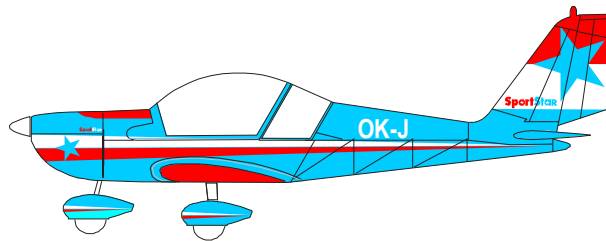
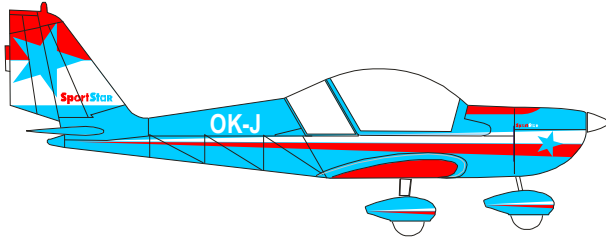
Price code	P#4	P#5	P#7
Weight	2,4	2,4	1,3
incr. [kg]			





Scheme code	082 standard	083 1/2 metallic	084 1/1 metallic
1	Červená (red): CTS3*161	Červená (red): CTS3*161	Červená metallic (bright red): R-55/FDU NB
2	Šedá (grey): RAL 7001, fólie ORACAL 751- 076	Stříbrná metallic (silver): R-55/PIA729, fólie ORACAL 751-090	Stříbrná metallic (silver): R-55/PIA729, fólie ORACAL 751-090
3	Bílá (white): fólie ORACAL 751-010, RAL 9016	Bílá (white): fólie ORACAL 751-010, RAL 9016	Bílá (white): fólie ORACAL 751-010, RAL 9016

Price code	P#3	P#4	P#6
Weight incr. [kg]	1,7	1,8	1,1



Scheme code	085 standard	086 1/2 metallic	087 1/1 metallic
1	Modrá (blue): RAL 5003, fólie ORACAL 751- 050	Modrá (blue): RAL 5003, fólie ORACAL 751- 050	Modrá metallic (blue): R-55/RAL 5026 fólie ORACAL 751-518
2	Bílá (white): fólie ORACAL 751-010, RAL 9016	Modrá metallic (blue): R-55/RAL 5026 fólie ORACAL 751-518	Stříbrná metallic (silver): R-55/PIA729, fólie ORACAL 751-090
3	Červená (red): RAL 3020, fólie ORACAL 751- 032	Zelená metallic (green): R-55/RAL 6036 fólie ORACAL 751-607	Červená metallic (bright red): R-55/FDU NB

Price code	P#4	P#5	P#7
Weight	3,3	2,6	1,4
incr. [kg]			